

1230 kW - Gasgeneratoranlage superschallgedämmt Supersilenced - Natural Gas - Powerstation



Bestehend aus einem 12 m Container mit drei eingebauten Gasgeneratoren, mit je 410 kW Leistung, die im Parallelbetrieb mit der vorhandenen Dieselgeneratoranlage, die Bohranlage mit elektrischer Energie versorgen.

Motor: MAN E2842 LE 322, 12 Zylinder V-Motor

Gasverbrauch: 9,3 MJ / kWh bei 100% Last
Hubraum je Motor: 21,9 l

Generator: Marelli MJB 400MA4

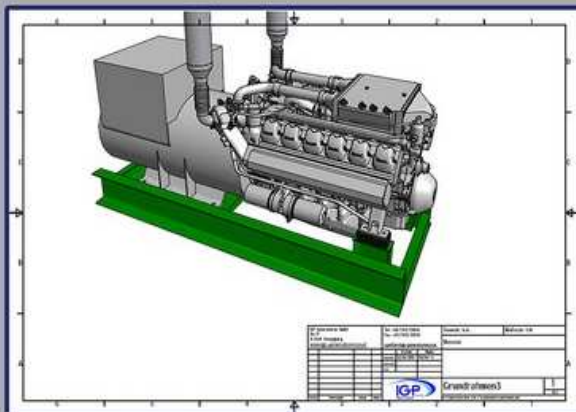
Nennleistung je Generator: 870 kVA
Nennspannung: 690 V

Abgasemissionen: NOx: < 400 mg / Nm³
CO: < 650 mg / Nm³
HC: < 150 mg / Nm³

Schalldruckpegel: 45 dBA / 100 m
Gesamtgewicht: 31000 kg
Abmessungen: 12150 x 2990 x 3000 mm (LxBxH)

Gebaut gemäß:

Alle einschlägigen ÖVE und VDE Normen
TÜV - geprüft



Supersilenced 12 m container with three natural gas generators each with 410 kW power. The natural gas power station is in parallel operation with the existing diesel power station and supplies the drilling rig with electrical power.

Engine: MAN E2842 LE 322, 12 Cylinder V-Engine

Natural gas consumption: 206 gr / kWh with 100% load
Displacement volume per engine: 21,9 l

Alternator: Marelli MJB 400MA4

Power output per alternator: 870 kVA
Nominal voltage: 690V

Exhaust emission:

NOx: < 400 mg / Nm³
CO: < 650 mg / Nm³
HC: < 150 mg / Nm³

Noise level:
Total weight:
Dimensions:

45 dBA / 100 m
31000 kg
12150 x 2990 x 3000 mm (LxBxH)

Designed and built in accordance with:

All relevant ÖVE and VDE Norms
TÜV - approved

